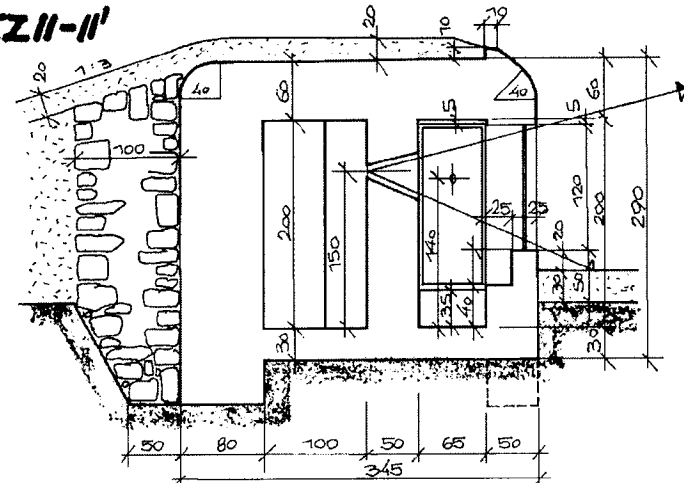
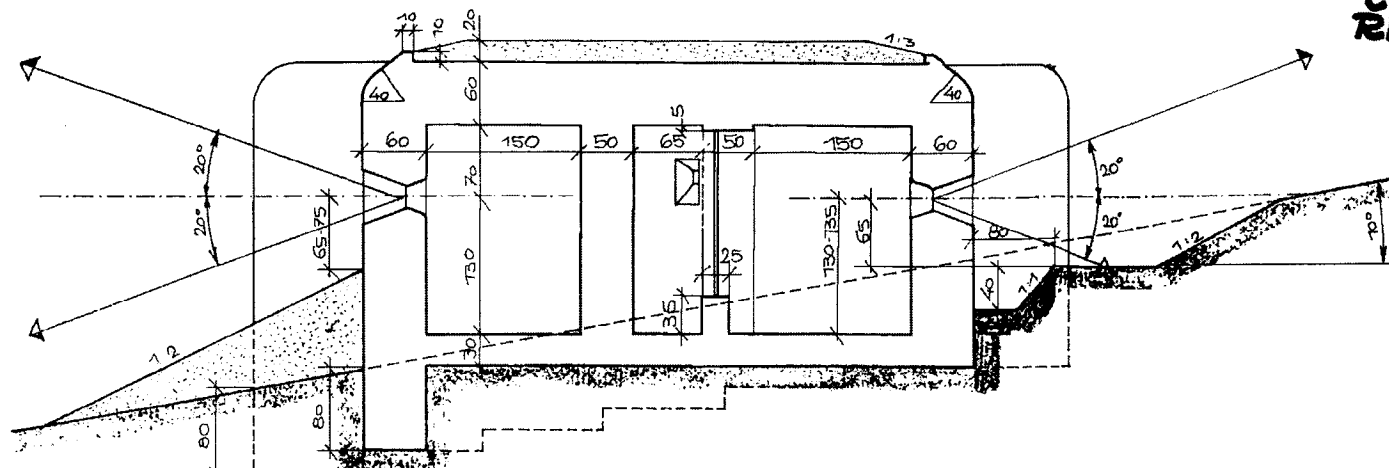


ŘEZ I-I'

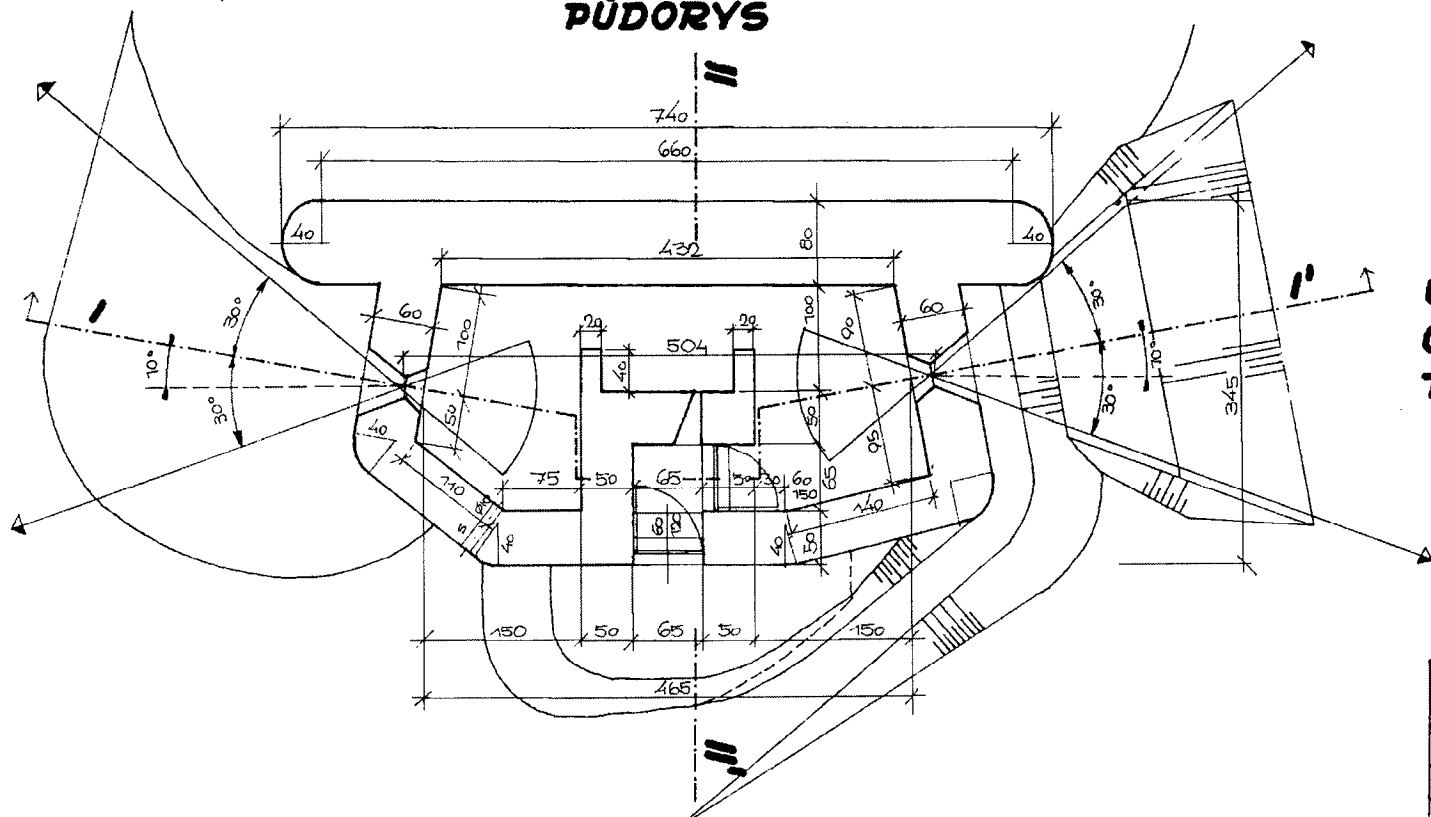
PŘÍLOHA Č. 18

k č.j. 17.700 taj. hl. štáb BOP 36

ŘEZ II-II'



PŮDORYS



ÚPRAVA OBJEKTŮ LEHKÉHO OPEVNĚNÍ VE SKLONITĚM TERÉNU O SPÁDU 10°.

VEŠTÍKO	1:50		Lehké kulometné staniovníště A-160 na svahu
KOESLIL	TATEK		
DATUM	20.5.1937		Plán a řezy
			11.8