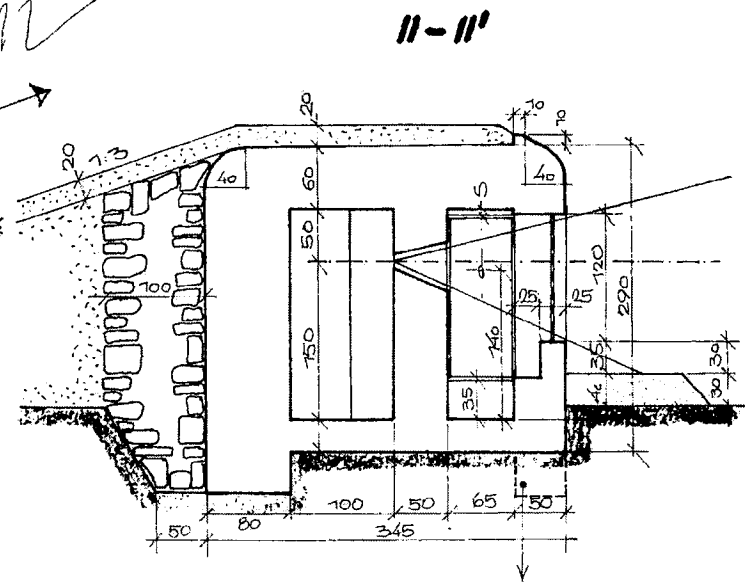
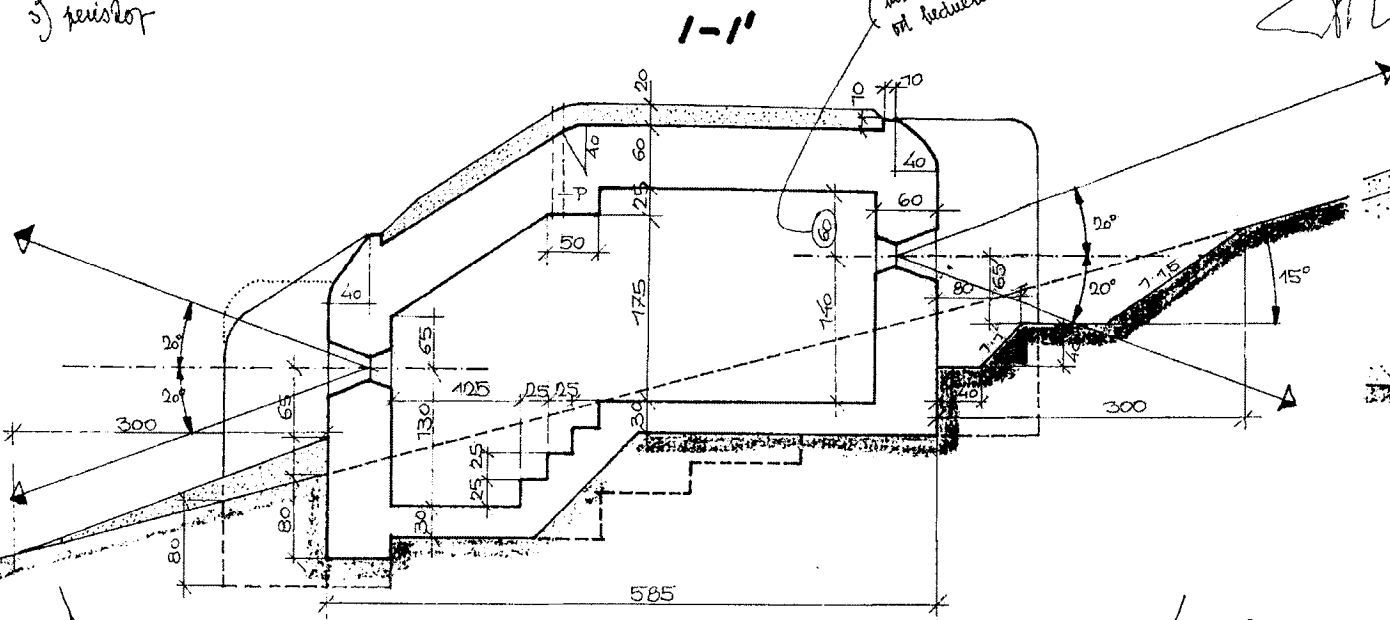
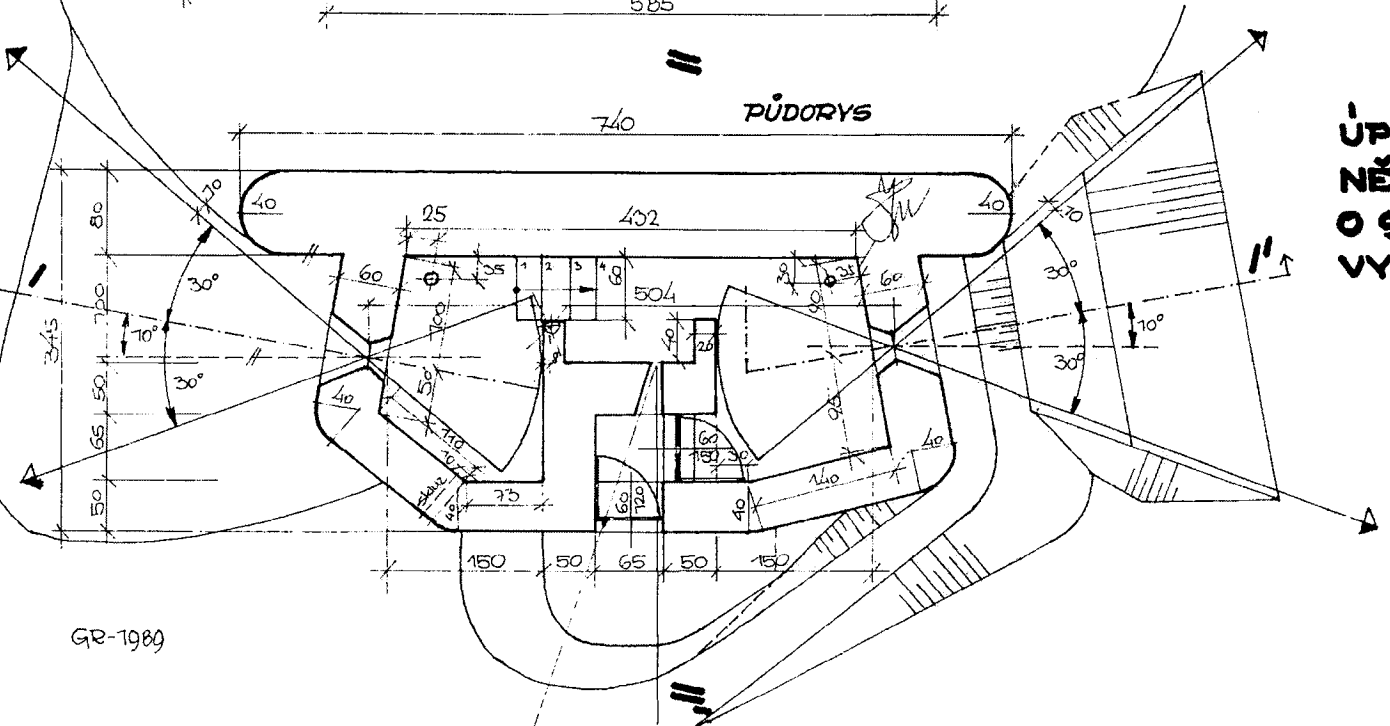


- 1) úprava štítu nebo u štítu
- 2) rozšíření štítu nebo do Terenu
- 3) prístup

(minimální výškový rozdíl při šířce štítu může být 45 cm.)



PRODLOUŽIT JEN MŮŽE-LI BÝT  
ZADNÍ STĚNA OHROŽENA PŘÍMÝMI  
ZÁSADY, NAPŘÍ DELOSTŘELECKÝMI.



**ÚPRAVA OBJEKTŮ LEHKÉHO OPEVNĚNÍ VE SKLONITÉM TERÉNU O SPÁDU OD 10° DO 15° (ZCELA VYJIMEČNĚ DO 20°).**

GR-1989

MĚŘITVO	1:50	LEHKÉ KULOMETNÉ STANoviŠTĚ TYPU A-160 NA SVAHU.	
KRESLIL	RADIKOVSKÝ ED.		PŮDORYS A ŘEZY
DATUM	21.5.1937		II.a