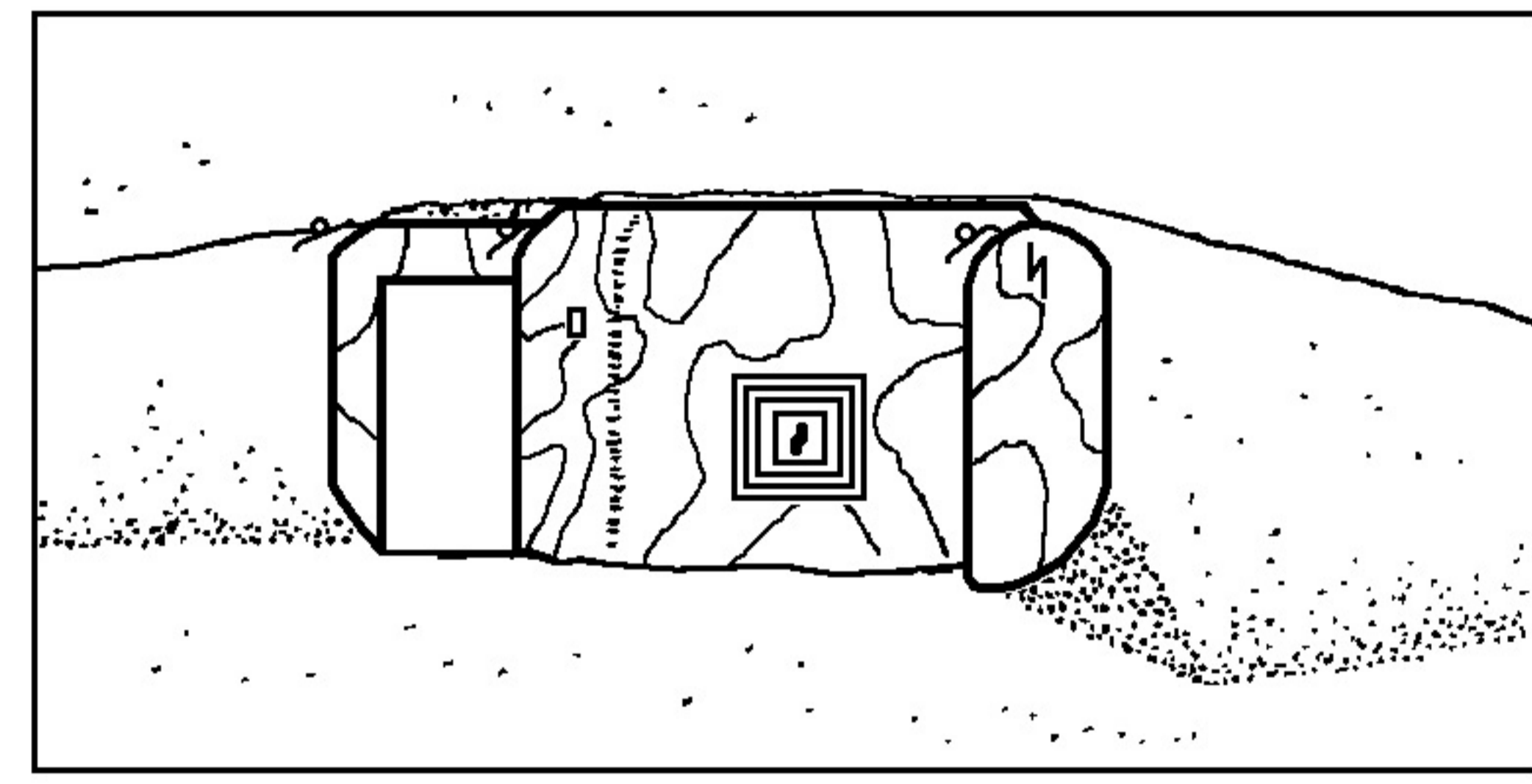
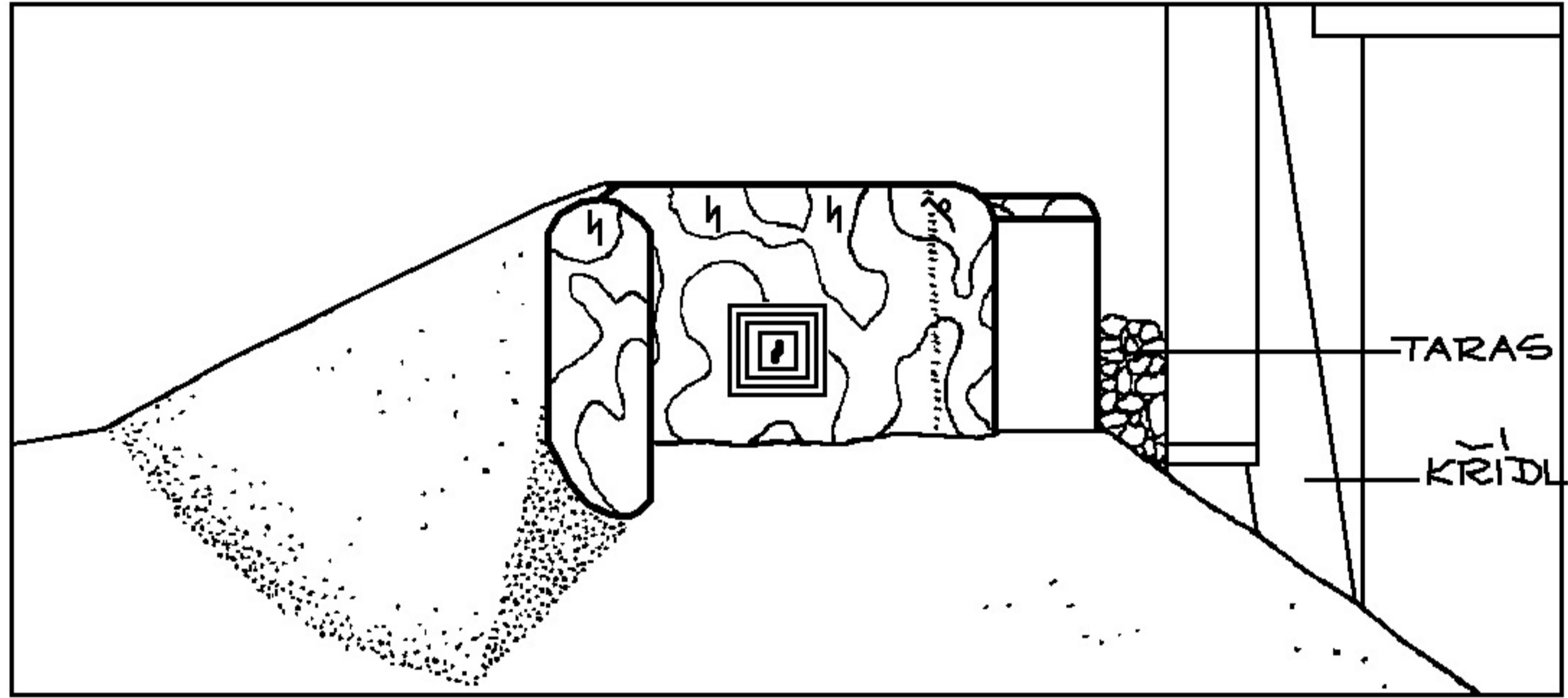
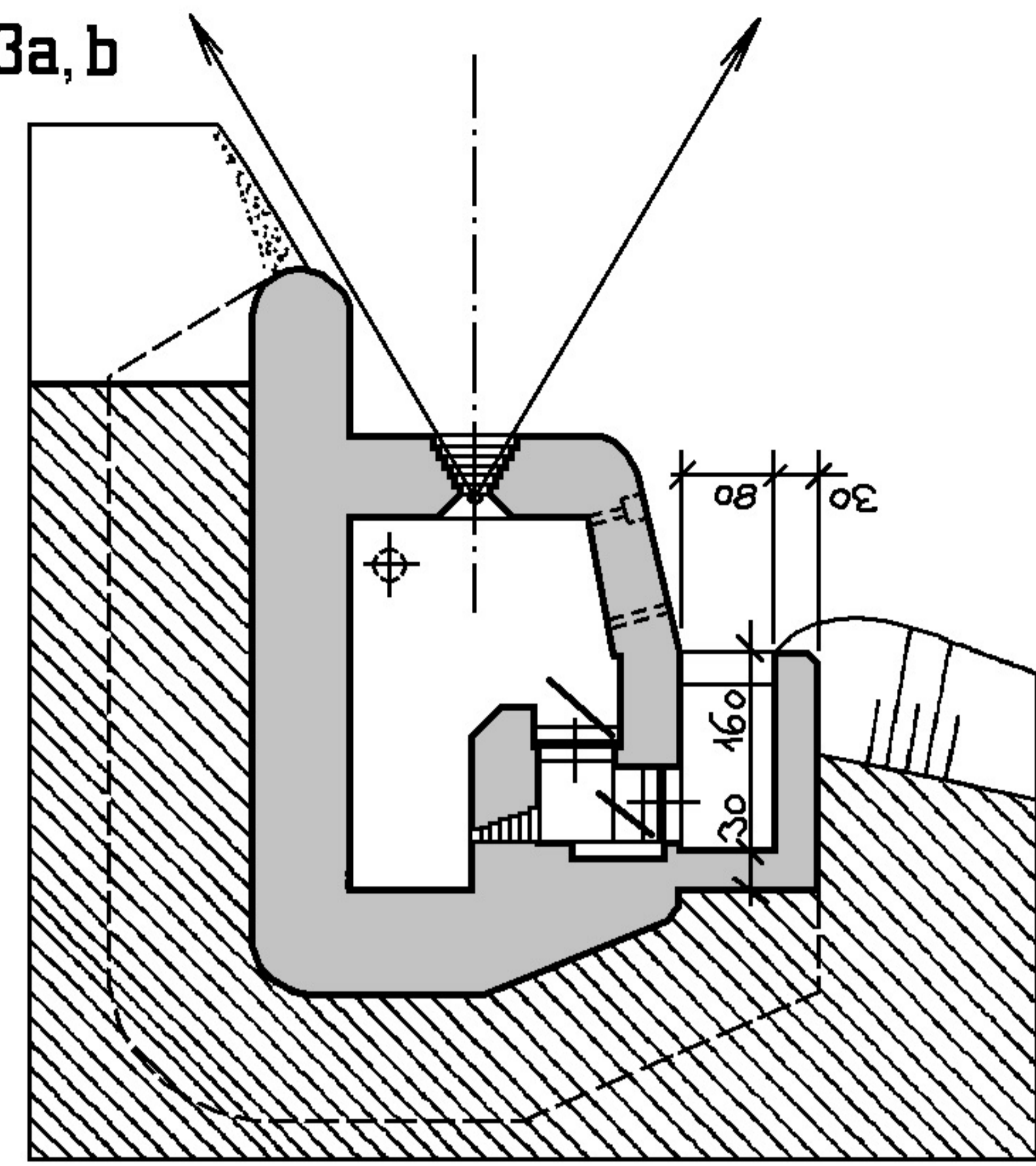
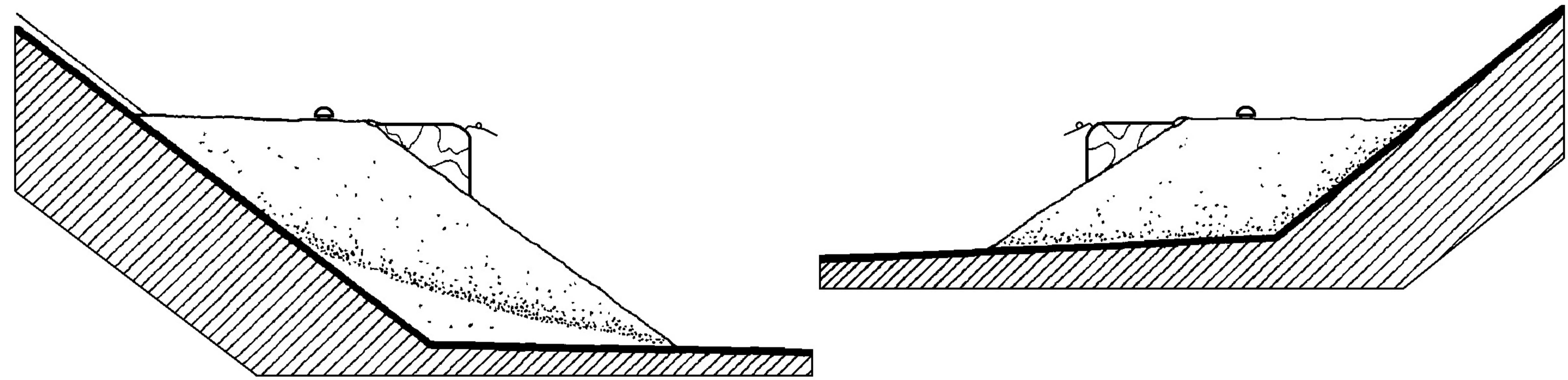
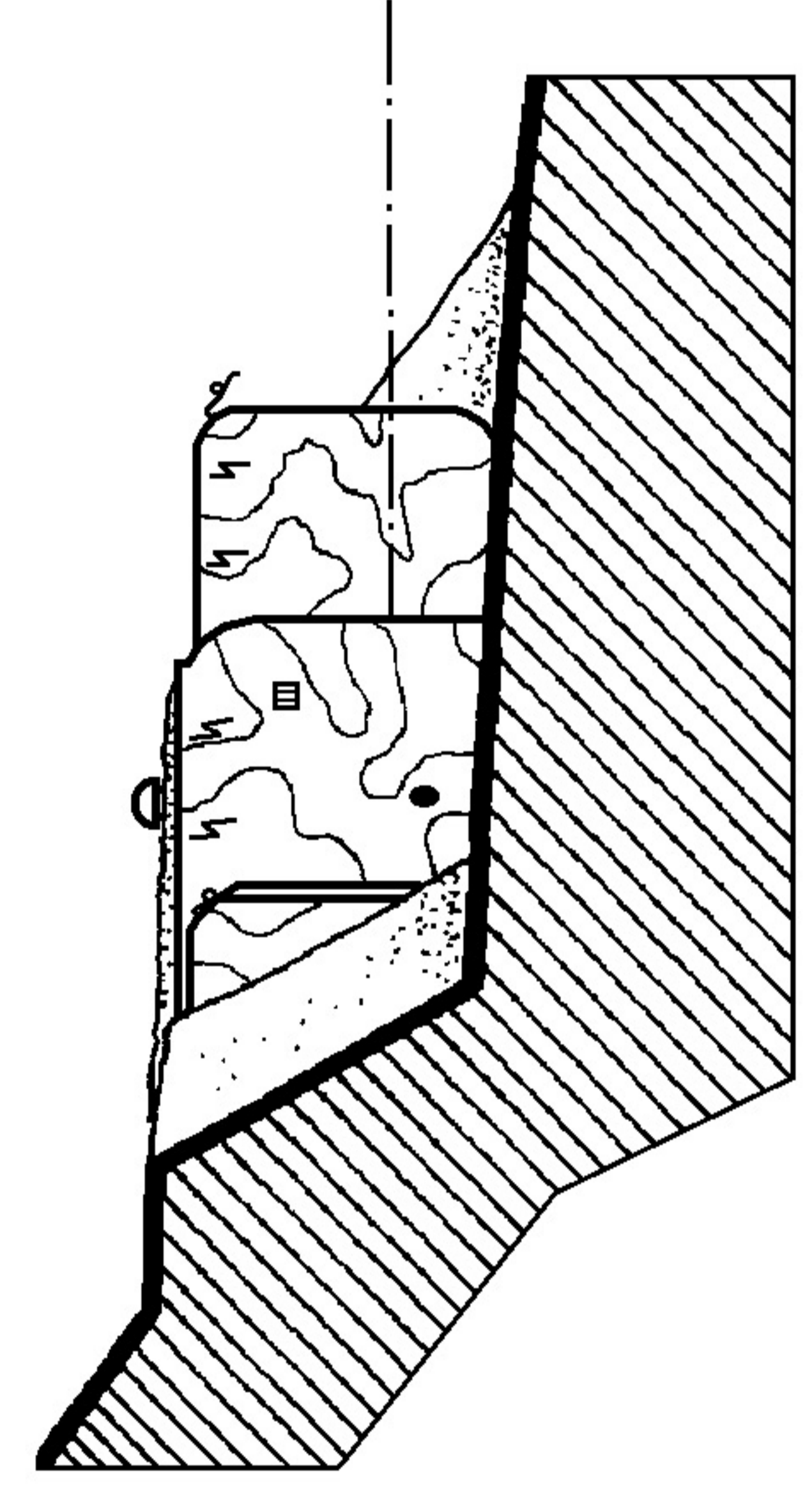
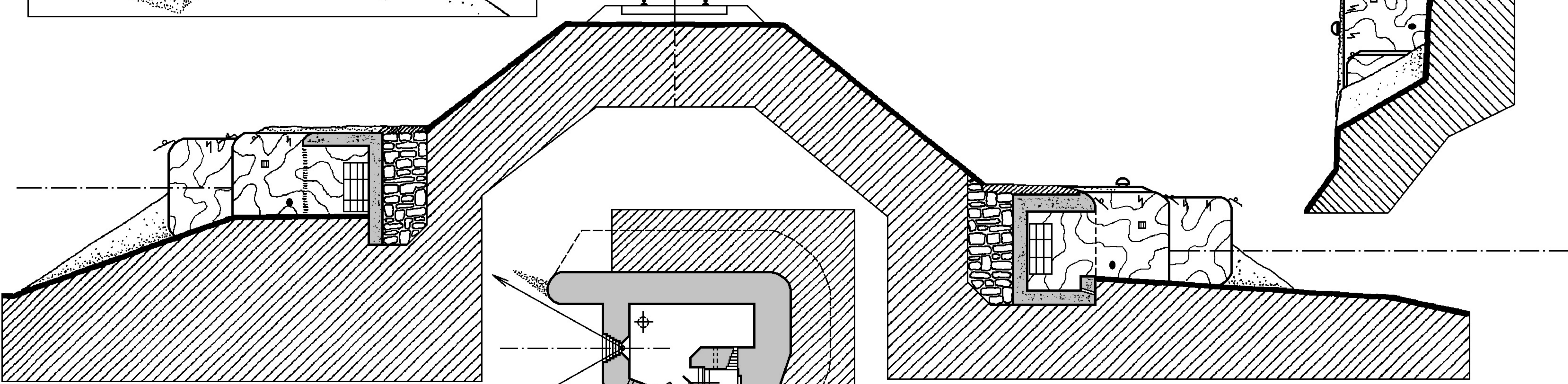


I/C-13/23a, b



POSTOLOPRTY - LOUNY



D2

D1

