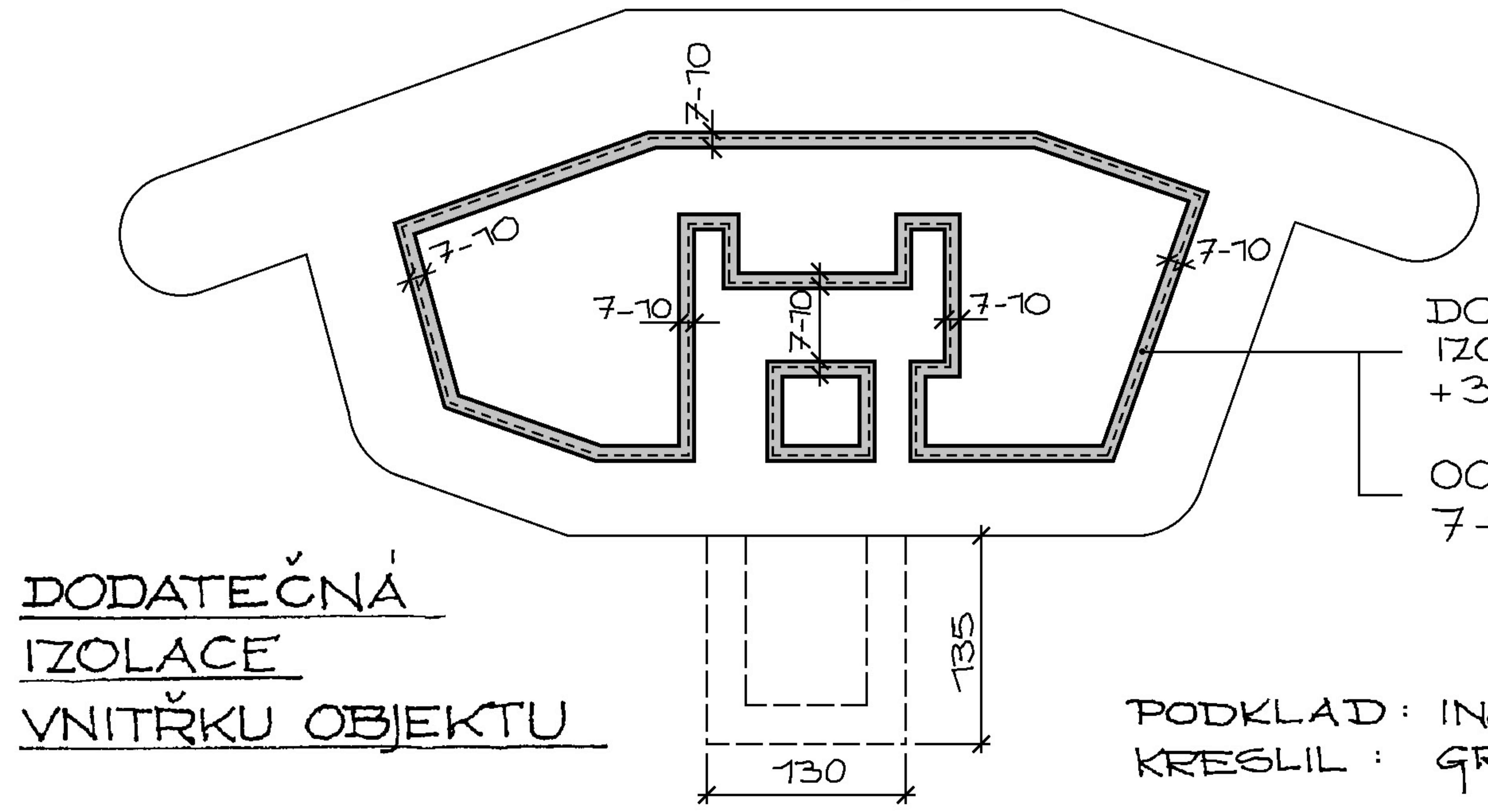
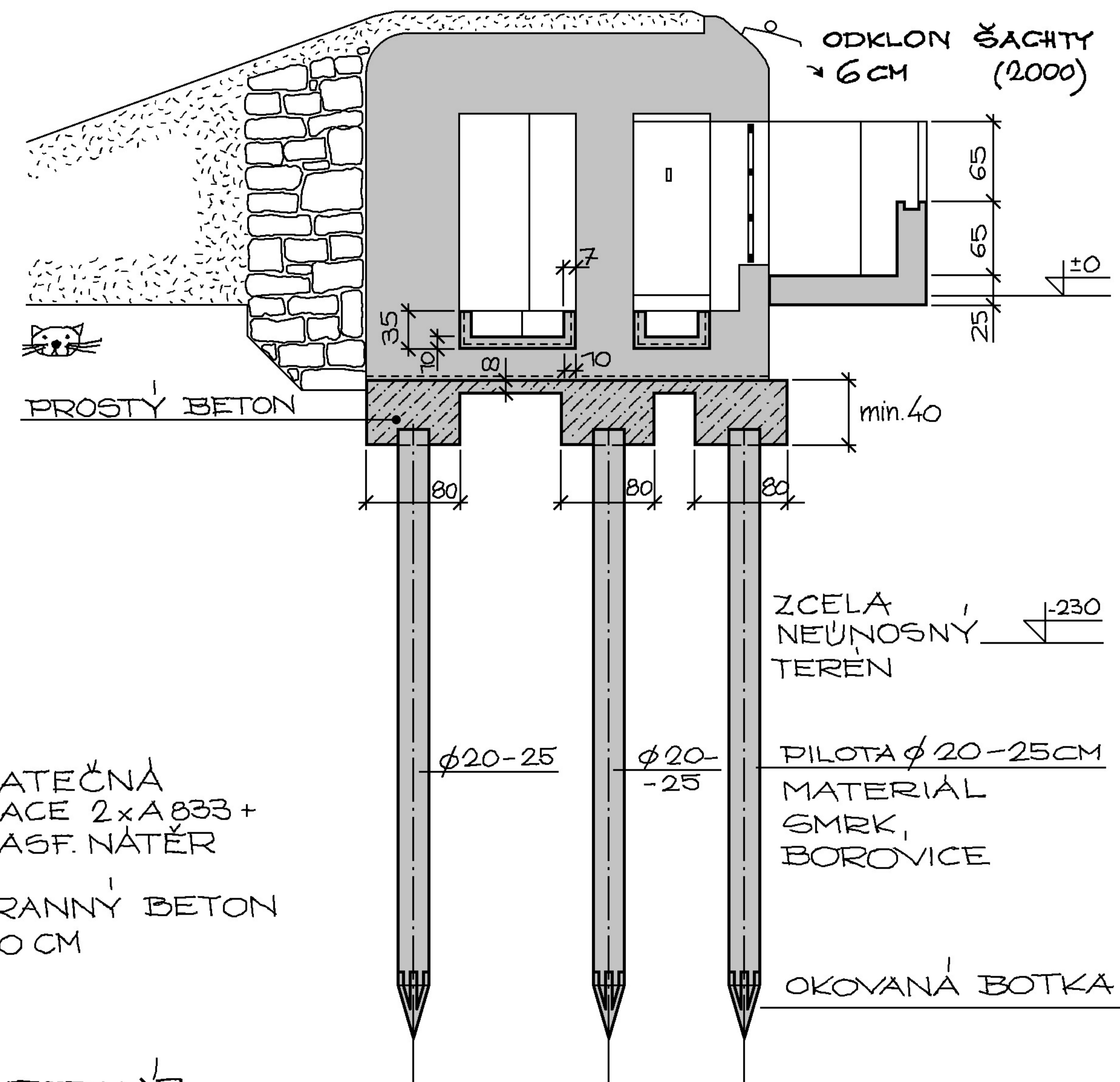


ŘEZ A-A' - ZALOŽENÍ OBJEKTU



PODKLAD : ING. BEDNAR
KRESLIL : GREGAR 2003 