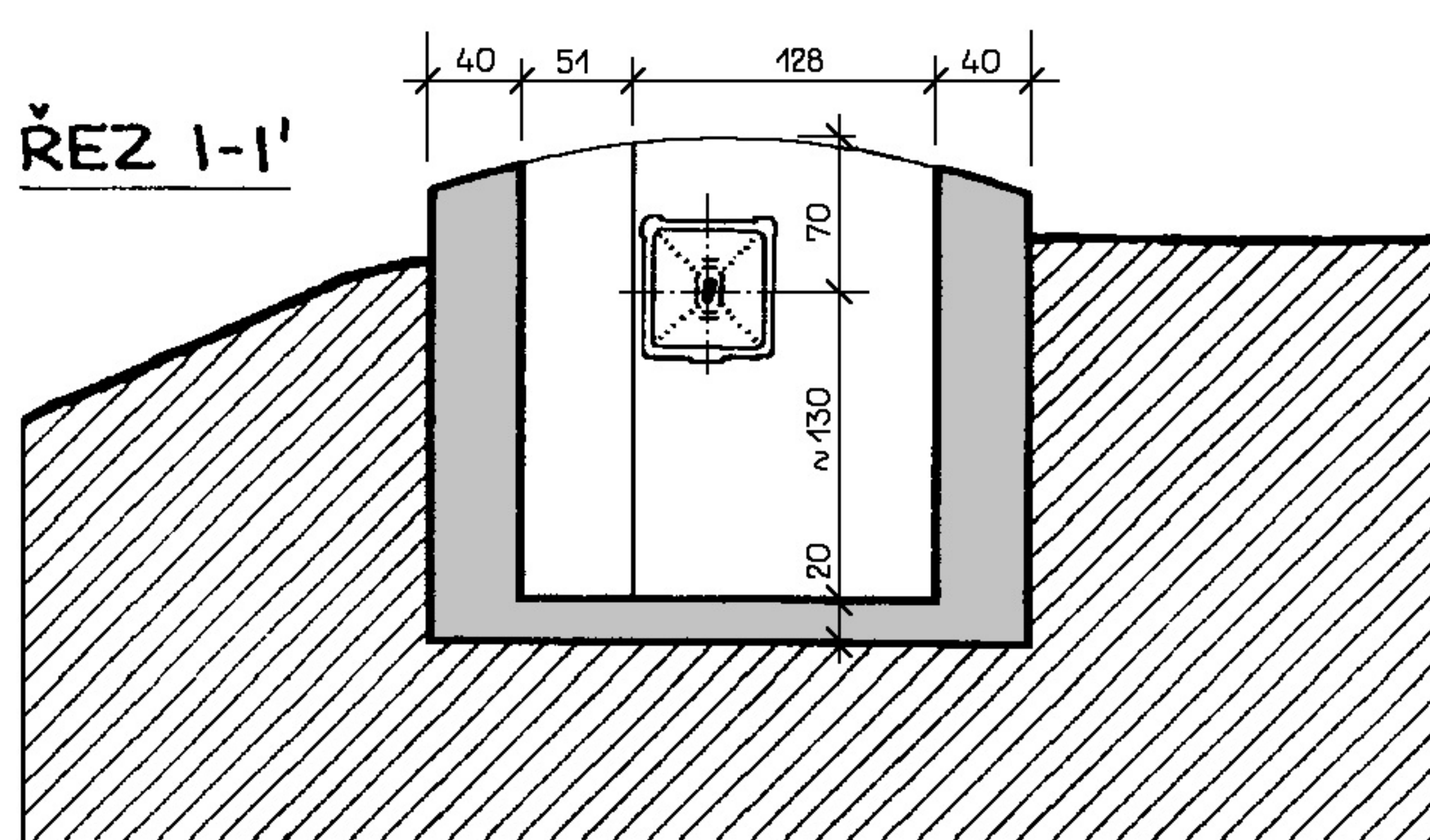
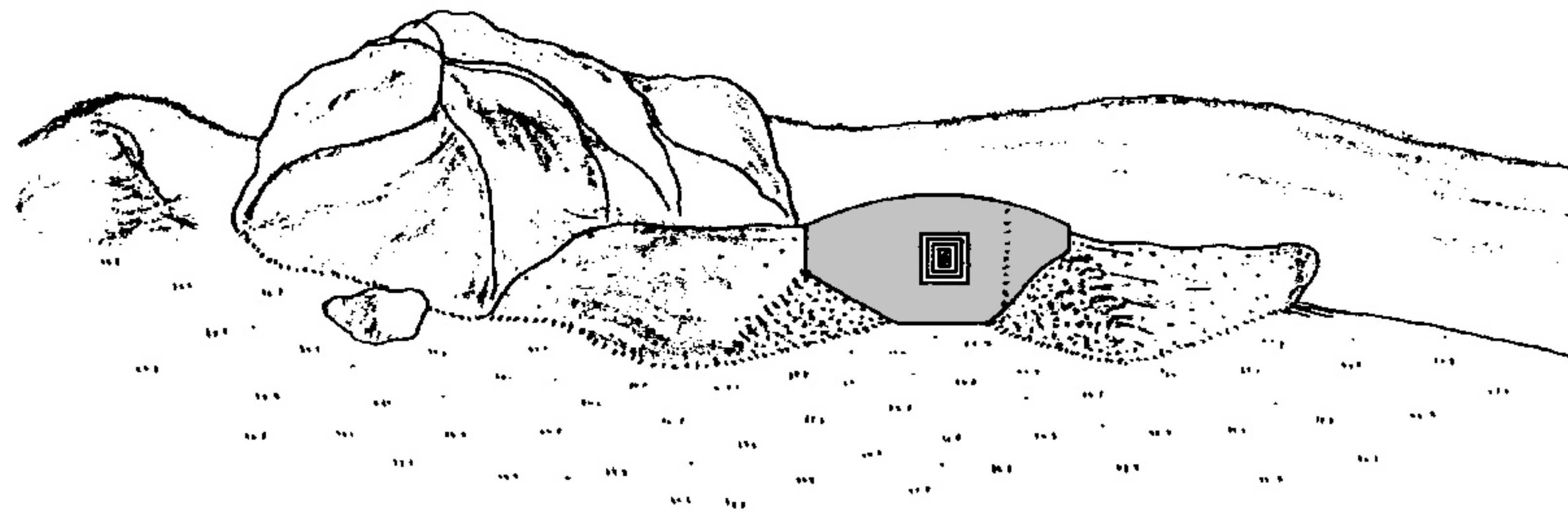


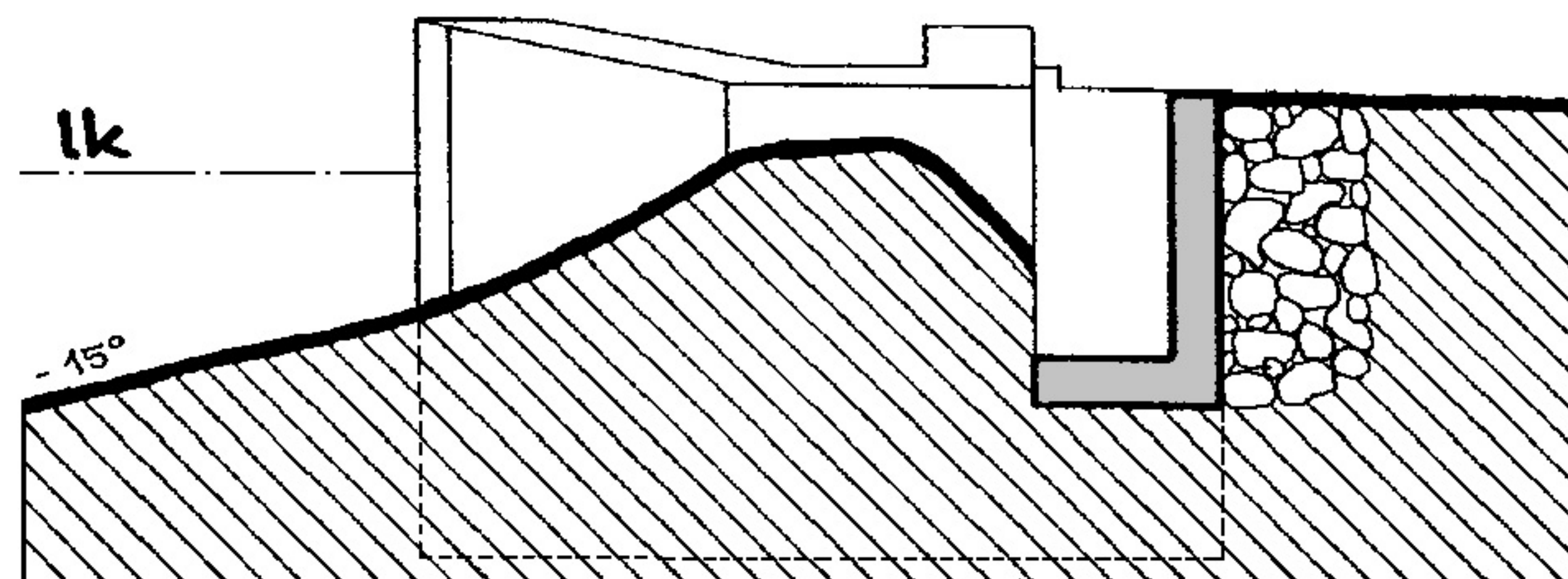
ŘEZ 1-1'



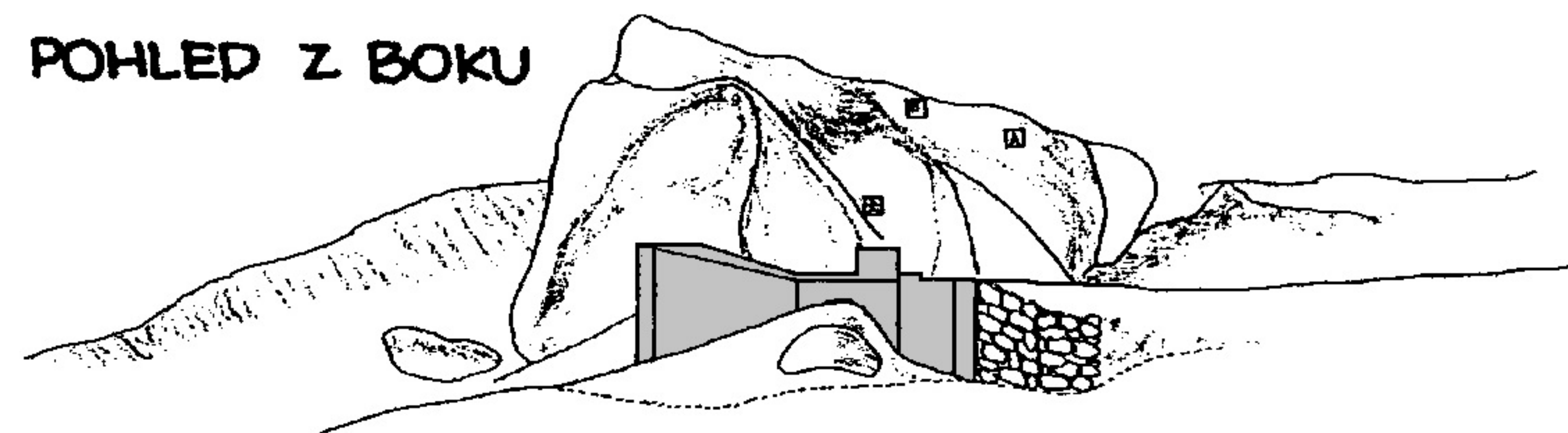
POHLED Z ČELA



POHLED ZLEVA



POHLED Z BOKU



UMÍSTĚNÍ: SEVEROZÁPADNĚ OD KÓTY 708 VE VZDÁLENOSTI 350 M, NA ÚPATÍ ZALESNĚNÉHO KOPCE

STAV : OBJEKT STOJÍ POD VELKÝM KAMENEM (SKALKOU), VĚTŠÍ ČÁST ROKU JE ŠPATNĚ VIDITELNÝ

BETONÁŽ: DNE 21. SRPNA 1937, ST. FIRMA MÜLLER, ÚPICE

POZNÁMKA: DNEŠ JE OBJEKT ZNAČNĚ ZNEČIŠTĚN, PODLAHU A SCHODY NEBYLO MOŽNO DETAILNĚ ZAMĚŘIT

Vypracoval FR. HALÁSZ  
Kreslil L. ČERMAK  
Datum 21.12.1997