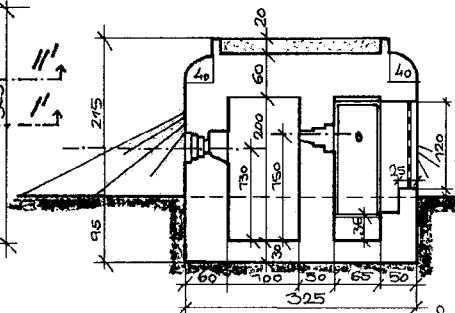


průskop určován dle množství dispozic.

(zn. myš. bločka)
28.2.57

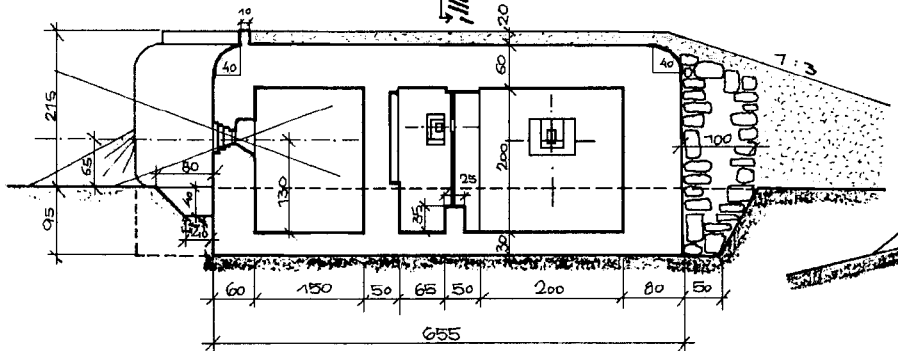
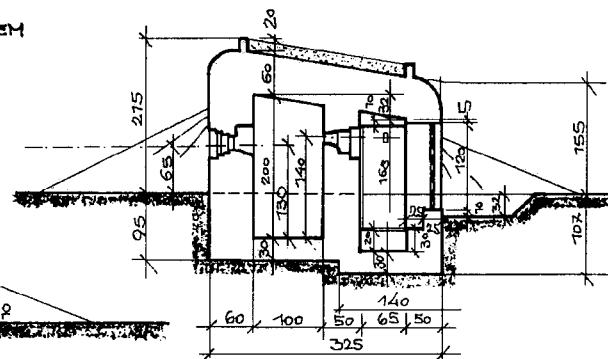
ŘEZ III - III'

ALTERNATIVA S ROVNÝM STROPEM

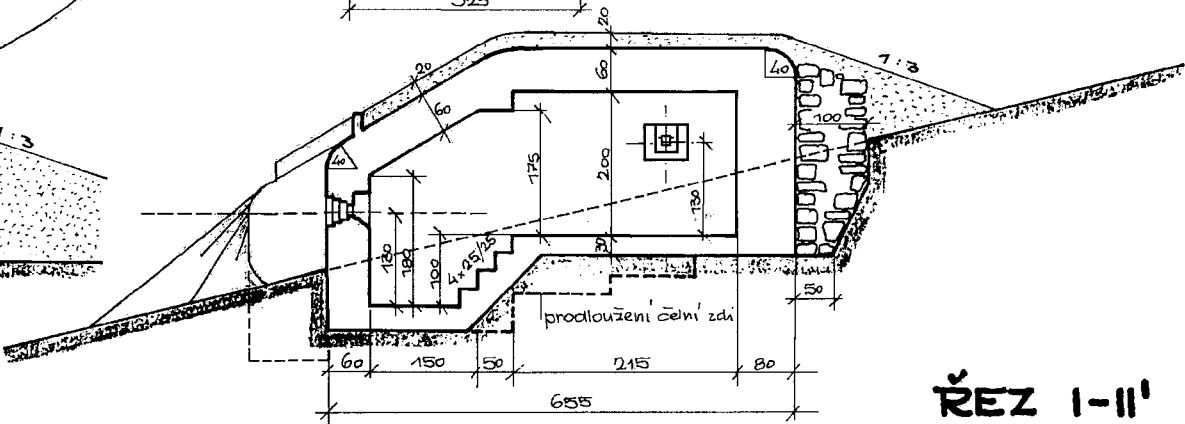


ŘEZ III - III'

ALTERNATIVA SE SCLONĚNÝM STROPEM



ŘEZ I - I'



ŘEZ I - I'

ALTERNATIVA S LOHENÝM OBJEKTEM